



# ТРУБОПОЛИМЕР

Производство и продажа  
полиэтиленовых труб.  
Комплектация трубопроводных систем



## ФИТИНГИ ИЗ ПОЛИЭТИЛЕНА СЕГМЕНТНЫЕ ПЭ100

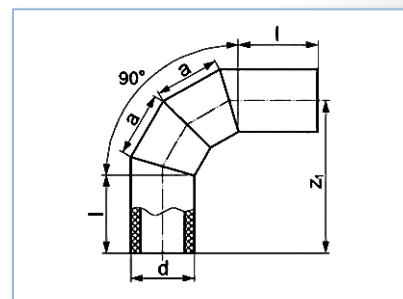
С развитием технологий полимерные трубы все больше проникают в нашу жизнь, они активно используются как на крупных строительных объектах, так и на приусадебных участках простыми дачниками. Такое активное и разнонаправленное использование полиэтиленовых труб предполагает наличие большого ассортимента фитингов для их монтажа, а также влечет за собой возникновение непредвиденных ситуаций, где стандартные литые, компрессионные или электросварные фитинги не могут быть использованы. Как раз в таких ситуациях на помощь приходят сегментные фитинги. **Сегментные фитинги** служат для соединения полиэтиленовых труб между собой в местах разветвлений и поворотов, для крепления трубопроводной арматуры или же там, где требуется изменить диаметр трубопровода. Изготавливаются они методом стыковой сварки отдельных частей ПНД труб (сегментов) в готовую деталь, с нужным углом поворота и определенной формы. Профессиональное оборудование для производства фитингов способно обеспечивать надежный, аккуратный ровный шов, который может выдерживать высокие эксплуатационные нагрузки и давление, заданные **ГОСТом 18599-2001**.

Немаловажным фактором, влияющим на выбор именно сегментных фитингов, является их бюджетность по сравнению с литыми или электросварными фитингами, а так же возможность производства фитингов из труб с той толщиной стенки, что и основной трубопровод или такой, как заложена в проекте клиента.



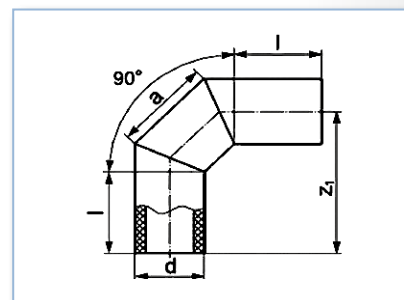
Наружный диаметр	Цена, руб./шт.				
	SDR 26 (PN 6,3)	SDR 21 (PN 8)	SDR 17 (PN 10)	SDR 13,6 (PN 12,5)	SDR 11 (PN 16)
225	2 350	2 660	3 010	3 440	3 930
250	2 830	3 190	3 650	4 190	4 810
280	3 750	4 340	5 000	5 800	6 720
315	4 380	5 030	5 820	6 780	7 870
355	5 960	6 950	8 180	9 580	11 210
400	8 070	9 490	11 170	13 220	15 600
450	10 690	12 690	15 050	17 880	21 180
500	12 590	14 970	17 820	21 190	25 120
560	19 710	23 690	28 470	34 140	40 660
630	25 490	30 610	37 010	44 430	53 320

### ОТВОДЫ 90° (4-СЕГМЕНТНЫЕ)



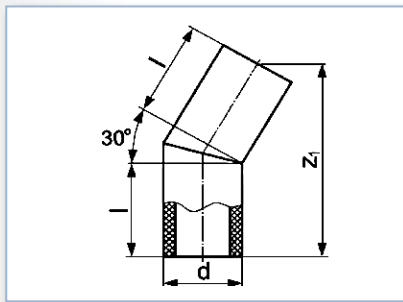
Наружный диаметр	Цена, руб./шт.				
	SDR 26 (PN 6,3)	SDR 21 (PN 8)	SDR 17 (PN 10)	SDR 13,6 (PN 12,5)	SDR 11 (PN 16)
90	420	440	480	520	560
110	540	580	630	690	760
125	650	710	780	860	960
140	790	860	950	1 060	1 190
160	1 010	1 120	1 240	1 400	1 590
180	1 220	1 370	1 540	1 760	2 000
200	1 430	1 620	1 830	2 090	2 400
225	1 690	1 920	2 190	2 510	2 880
250	2 030	2 310	2 660	3 060	3 530
280	2 710	3 150	3 650	4 250	4 940
315	3 250	3 760	4 380	5 130	5 980
355	4 420	5 180	6 120	7 200	8 450
400	5 850	6 900	8 150	9 670	11 430
450	8 200	9 780	11 640	13 880	16 500
500	9 620	11 500	13 740	16 390	19 480
560	14 730	17 760	21 400	25 710	30 670
630	17 790	21 390	25 900	31 090	37 330

### ОТВОДЫ 90°-45° (3-СЕГМЕНТНЫЕ)



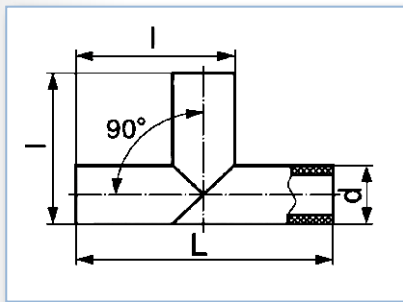


## ОТВОДЫ 45°-5° (2-Х СЕГМЕНТНЫЕ)



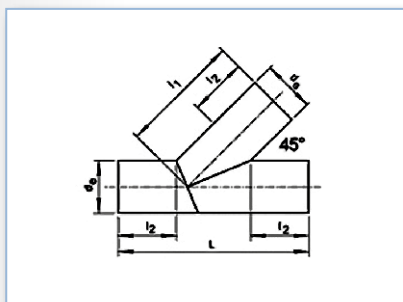
Наружный диаметр	Цена, руб./шт.				
	SDR 26 (PN 6,3)	SDR 21 (PN 8)	SDR 17 (PN 10)	SDR 13,6 (PN 12,5)	SDR 11 (PN 16)
90	190	200	210	230	240
110	300	330	370	410	450
125	380	420	460	520	580
140	440	490	550	620	700
160	600	670	760	870	1 000
180	730	830	950	1 090	1 260
200	860	990	1 130	1 310	1 520
225	1 020	1 170	1 360	1 580	1 830
250	1 270	1 470	1 710	2 000	2 330
280	1 590	1 860	2 170	2 550	2 990
315	2 030	2 370	2 790	3 300	3 870
355	2 810	3 330	3 970	4 710	5 560
400	3 850	4 590	5 470	6 540	7 780
450	5 450	6 550	7 860	9 420	11 250
500	6 410	7 720	9 290	11 140	13 310
560	9 130	11 060	13 380	16 120	19 270
630	12 960	15 690	19 090	23 040	27 760

## ТРОЙНИКИ 90° РАВНОПРОХОДНЫЕ



Наружный диаметр	Цена, руб./шт.				
	SDR 26 (PN 6,3)	SDR 21 (PN 8)	SDR 17 (PN 10)	SDR 13,6 (PN 12,5)	SDR 11 (PN 16)
90	570	610	670	740	820
110	740	820	910	1 010	1 130
125	910	1 010	1 130	1 270	1 440
140	1 080	1 200	1 350	1 530	1 730
160	1 310	1 460	1 640	1 860	2 130
180	1 580	1 780	2 030	2 320	2 660
200	1 870	2 120	2 420	2 770	3 200
225	2 200	2 520	2 890	3 340	3 860
250	2 670	3 050	3 530	4 090	4 740
280	3 530	4 120	4 790	5 600	6 540
315	4 540	5 290	6 200	7 320	8 580
355	6 050	7 140	8 490	10 030	11 820
400	7 450	8 820	10 440	12 410	14 700
450	11 020	13 200	15 770	18 850	22 450
500	12 950	15 540	18 620	22 270	26 520
560	21 370	25 860	31 260	37 670	45 020
630	27 270	32 940	40 020	48 230	58 060

## ТРОЙНИКИ 60°-45° РАВНОПРОХОДНЫЕ

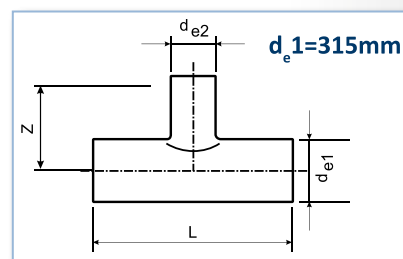


Наружный диаметр	Цена, руб./шт.				
	SDR 26 (PN 6,3)	SDR 21 (PN 8)	SDR 17 (PN 10)	SDR 13,6 (PN 12,5)	SDR 11 (PN 16)
90		950	1 040	1 130	1 250
110		1 270	1 390	1 530	1 700
125		1 540	1 700	1 900	2 130
140		2 000	2 250	2 540	2 880
160		2 430	2 730	3 100	3 540
180		3 170	3 620	4 170	4 800
200		4 030	4 630	5 350	6 230
225		5 260	6 130	7 150	8 360
250		6 420	7 550	8 840	10 350
280		9 210	10 860	12 820	15 120
315		10 870	12 870	15 300	18 040
355		15 480	18 570	22 090	26 200
400		19 220	22 930	27 430	32 670



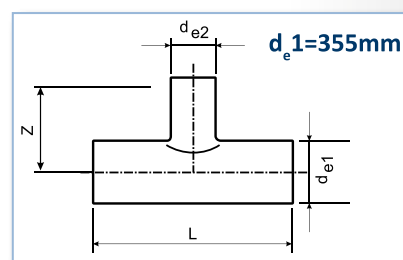
Наружный диаметр	Цена, руб./шт.				
	SDR 26 (PN 6,3)	SDR 21 (PN 8)	SDR 17 (PN 10)	SDR 13,6 (PN 12,5)	SDR 11 (PN 16)
315 x 90			8 970		13 010
315 x 110			8 970		13 010
315 x 125			8 970		13 010
315 x 140			9 250		13 410
315 x 160			9 250		13 410
315 x 180			9 250		13 410
315 x 200			9 250		13 410
315 x 225			9 250		14 010

## ТРОЙНИКИ 90° РЕДУКЦИОННЫЕ ЦЕЛЬНОТЯНУТЫЕ



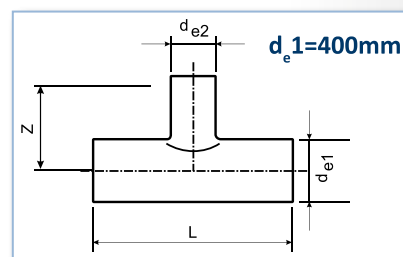
Наружный диаметр	Цена, руб./шт.				
	SDR 26 (PN 6,3)	SDR 21 (PN 8)	SDR 17 (PN 10)	SDR 13,6 (PN 12,5)	SDR 11 (PN 16)
355 x 90			13 110		19 010
355 x 110			13 110		19 010
355 x 125			13 110		19 010
355 x 140			13 110		19 010
355 x 160			13 110		19 010
355 x 180			13 390		19 410
355 x 200			13 390		19 410
355 x 225			13 390		19 410

## ТРОЙНИКИ 90° РЕДУКЦИОННЫЕ ЦЕЛЬНОТЯНУТЫЕ



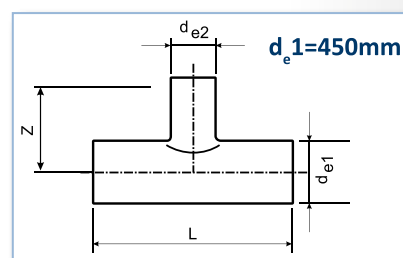
Наружный диаметр	Цена, руб./шт.				
	SDR 26 (PN 6,3)	SDR 21 (PN 8)	SDR 17 (PN 10)	SDR 13,6 (PN 12,5)	SDR 11 (PN 16)
400 x 90			14 490		21 530
400 x 110			14 490		21 530
400 x 125			14 490		21 530
400 x 140			14 490		21 530
400 x 160			14 490		21 530
400 x 180			15 180		22 020
400 x 200			15 180		22 020
400 x 225			15 180		22 020

## ТРОЙНИКИ 90° РЕДУКЦИОННЫЕ ЦЕЛЬНОТЯНУТЫЕ



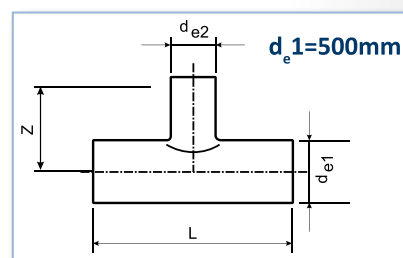
Наружный диаметр	Цена, руб./шт.				
	SDR 26 (PN 6,3)	SDR 21 (PN 8)	SDR 17 (PN 10)	SDR 13,6 (PN 12,5)	SDR 11 (PN 16)
450x 90			21 390		31 020
450 x 110			21 390		31 020
450 x 125			21 390		31 020
450 x 140			21 390		31 020
450 x 160			21 390		31 020
450 x 180			24 150		35 020
450 x 200			24 150		35 020
450 x 225			24 150		35 020

## ТРОЙНИКИ 90° РЕДУКЦИОННЫЕ ЦЕЛЬНОТЯНУТЫЕ



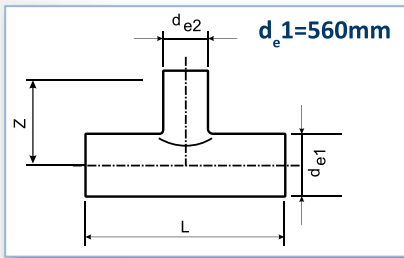
Наружный диаметр	Цена, руб./шт.				
	SDR 26 (PN 6,3)	SDR 21 (PN 8)	SDR 17 (PN 10)	SDR 13,6 (PN 12,5)	SDR 11 (PN 16)
500 x 90			26 910		39 020
500 x 110			26 910		39 020
500 x 125			26 910		39 020
500 x 140			26 910		39 020
500 x 160			26 910		39 020
500 x 180			30 360		44 030
500 x 200			30 360		44 030
500 x 225			30 360		44 030
500 x 250			31 050		45 030
500 x 280			32 430		47 030
500 x 315			34 500		50 030

## ТРОЙНИКИ 90° РЕДУКЦИОННЫЕ ЦЕЛЬНОТЯНУТЫЕ



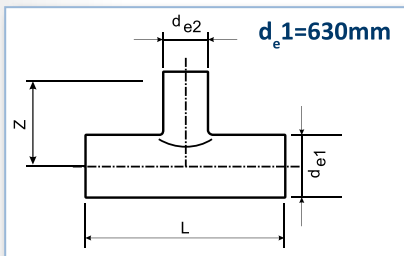


## ТРОЙНИКИ 90° РЕДУКЦИОННЫЕ ЦЕЛЬНОТЯНУТЫЕ



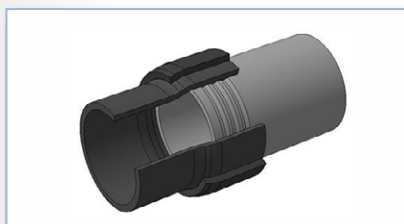
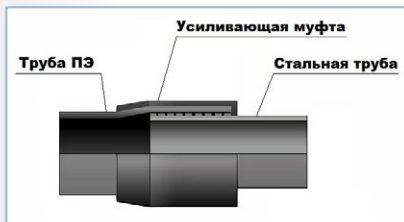
Наружный диаметр	Цена, руб./шт.				
	SDR 26 (PN 6,3)	SDR 21 (PN 8)	SDR 17 (PN 10)	SDR 13,6 (PN 12,5)	SDR 11 (PN 16)
560 x 90			29 670		43 030
560 x 110			29 670		43 030
560 x 125			29 670		43 030
560 x 140			29 670		43 030
560 x 160			29 670		43 030
560 x 180			32 430		47 030
560 x 200			32 430		47 030
560 x 225			32 430		47 030
560 x 250			34 500		50 030
560 x 280			37 950		55 030
560 x 315			39 330		57 030

## ТРОЙНИКИ 90° РЕДУКЦИОННЫЕ ЦЕЛЬНОТЯНУТЫЕ



Наружный диаметр	Цена, руб./шт.				
	SDR 26 (PN 6,3)	SDR 21 (PN 8)	SDR 17 (PN 10)	SDR 13,6 (PN 12,5)	SDR 11 (PN 16)
630 x 90			31 740		46 030
630 x 110			32 020		46 430
630 x 125			32 020		46 430
630 x 140			32 020		46 430
630 x 160			33 810		49 030
630 x 180			33 810		49 030
630 x 200			33 810		49 030
630 x 225			34 500		50 030
630 x 250			34 500		50 030
630 x 280			35 190		51 030
630 x 315			38 640		56 030

## НЕРАЗЪЕМНЫЕ СОЕДИНЕНИЯ ПЭ-СТАЛЬ

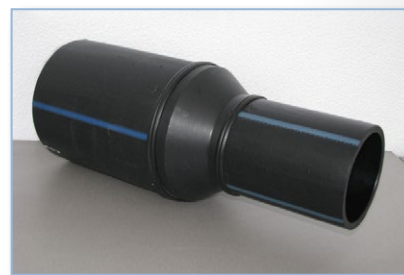


Наружный диаметр	Цена, руб./шт.				
	SDR 26 (PN 6,3)	SDR 21 (PN 8)	SDR 17 (PN 10)	SDR 13,6 (PN 12,5)	SDR 11 (PN 16)
90 x 89					790
110 x 108					1 050
125 x 108					по запросу
140 x 133					по запросу
160 x 159					2 250
180 x 159					по запросу
200 x 168					по запросу
225 x 219					4 960
250 x 219					6 080
250 x 273					10 370
280 x 273					11 700
315 x 273					12 710
315 x 325					19 180
355 x 325					24 280
400 x 377					33 740
400 x 426					48 380
450 x 426					56 360
500 x 426					61 560
500 x 530					78 300
560 x 530					98 250
630 x 530					по запросу
630 x 630					по запросу



Наружный диаметр	Цена, руб./шт.				
	SDR 26 (PN 6,3)	SDR 21 (PN 8)	SDR 17 (PN 10)	SDR 13,6 (PN 12,5)	SDR 11 (PN 16)
315 x 110		5 710	5 910	7 320	7 590
315 x 160		5 650	5 880	6 610	6 920
315 x 225		3 630	3 900	4 670	5 040
400 x 110		10 070	10 480	12 640	13 230
400 x 160		9 590	10 030	11 930	12 560
400 x 225		7 560	8 050	10 010	10 680
400 x 315		6 100	6 690	10 350	11 180
500 x 110		17 140	17 870	22 050	23 070
500 x 160		15 860	16 620	21 340	22 400
500 x 225		14 630	15 440	19 400	20 510
500 x 315		13 160	14 070	17 720	18 970
500 x 400		11 330	12 450	18 670	20 240
630 x 225		26 490	28 010	35 730	37 850
630 x 315		25 020	26 650	34 050	36 310
630 x 400		23 180	25 030	31 780	34 350
630 x 500		19 060	21 220	26 690	29 700

## ПЕРЕХОДЫ



Наружный диаметр	Цена, руб./шт.				
	SDR 26 (PN 6,3)	SDR 21 (PN 8)	SDR 17 (PN 10)	SDR 13,6 (PN 12,5)	SDR 11 (PN 16)
90	400	410	410	420	430
110	420	440	450	500	520
125	860	880	900	980	1 000
140	1 070	1 090	1 120	1 330	1 360
160	810	840	880	930	980
180	1 700	1 750	1 800	2 280	2 350
200	2 030	2 080	2 150	2 300	2 390
225	1 250	1 320	1 400	1 490	1 600
250	2 170	2 250	2 350	2 470	2 610
280	2 060	2 180	2 320	2 540	2 730
315	2 330	2 480	2 660	3 190	3 440
355	3 950	4 190	4 480	5 300	5 680
400	4 520	4 860	5 270	5 880	6 440
450	7 890	8 400	9 010	10 220	11 070
500	7 130	7 740	8 460	9 510	10 510
560	11 470	12 390	13 490	15 130	16 630
630	12 060	13 220	14 660	16 630	18 640

## ВТУЛКИ ПОД ФЛАНЕЦ УДЛИНЕННЫЕ



Наружный диаметр	Цена, руб./шт.				
	SDR 26 (PN 6,3)	SDR 21 (PN 8)	SDR 17 (PN 10)	SDR 13,6 (PN 12,5)	SDR 11 (PN 16)
90	810	870	950	1 040	1 150
110	1 060	1 160	1 280	1 410	1 570
125	1 290	1 420	1 570	1 770	1 990
140	1 530	1 690	1 880	2 120	2 380
160	1 830	2 040	2 280	2 570	2 920
180	2 210	2 480	2 810	3 200	3 650
200	2 600	2 940	3 330	3 800	4 370
225	3 060	3 490	3 980	4 570	5 260
250	3 700	4 200	4 840	5 580	6 450
280	4 860	5 650	6 540	7 610	8 860
315	6 230	7 220	8 440	9 920	11 590
355	8 260	9 710	11 500	13 540	15 920
400	11 700	13 870	16 450	19 580	23 210
450	14 930	17 820	21 230	25 320	30 100
500	17 530	20 960	25 050	29 900	35 550
560	28 710	34 680	41 840	50 340	60 090
630	36 610	44 130	53 520	64 420	77 460

## КРЕСТОВИНЫ 90° РАВНОПРОХОДНЫЕ



## СХЕМА ПРОЕЗДА НА ПРОИЗВОДСТВО «ПКФ «ТРУБОПОЛИМЕР»



### Общество с ограниченной ответственностью «ПКФ «Трубополимер»

Юридический адрес: 142400, Московская область, г.Ногинск, ул. 8 Марта, д.1  
Почтовый адрес: 142400, Московская область, г.Ногинск, ул. Индустриальная, д.41  
ИНН 7720726254 КПП 503101001 ОГРН 1117746673747  
Р/с 40702810300000021481 в ПАО «Промсвязьбанк»  
г.Москва К/с 30101810400000000555 БИК 044525555  
Тел. офиса: +7 (495) **743-45-49**, e-mail: [info@pnd-truby.ru](mailto:info@pnd-truby.ru); [www.pnd-truby.ru](http://www.pnd-truby.ru),  
Тел. производства: +7 (968) **655-28-37**